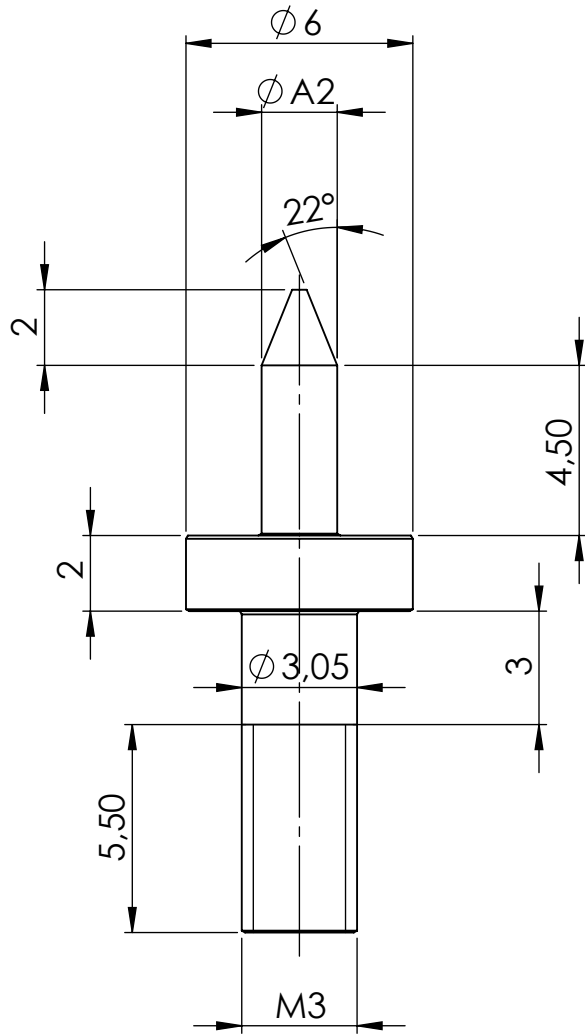



Name	ATX-Nr.	Ø A2
E90-01566	425040	2,0
E90-01567	425038	2,1
E90-01568	425044	2,2
E90-01569	425032	2,3
E90-01570	425043	2,4
E90-01571	425042	2,5
E90-01572	425045	2,6
E90-01573	425046	2,7
E90-01574	425033	2,8
E90-01575	425039	2,9
E90-01576	425034	3,0
E90-01577	425041	3,1
E90-01578	425047	3,2
E90-01579	425048	3,3
E90-01580	425049	3,4
E90-01581	425035	3,5
E90-01582	425050	3,6
E90-01583	425051	3,7
E90-01584	425052	3,8
E90-01585	425053	3,9
E90-01586	425036	4,0
E90-01587	425054	4,1
E90-01588	425055	4,2
E90-01589	425056	4,3
E90-01590	425057	4,4
E90-01591	425058	4,5
E90-01592	425059	4,6
E90-01593	425060	4,7
E90-01594	425061	4,8
E90-01595	425062	4,9
E90-01596	425037	5,0
E90-01597	425064	1,5
E90-01598	425065	1,6
E90-01599	425066	1,7
E90-01600	425067	1,8
E90-01601	425068	1,9



Toleranz: +/-0,5

			OBERFLÄCHE gehärtet		MAßSTAB:5:1	GEWICHT 0.00
					MATERIAL Stahl	
					ABMESSUNG	
			DATUM 04.03.2016	NAME Tamara	BESCHREIBUNG Fangstift gehärtet mit Gewinde	
			KONTROLLIERT			
			NORM			
					ZEICHNUNGS-/AUFTRAGSNR. E90-01566-01596	
						A4